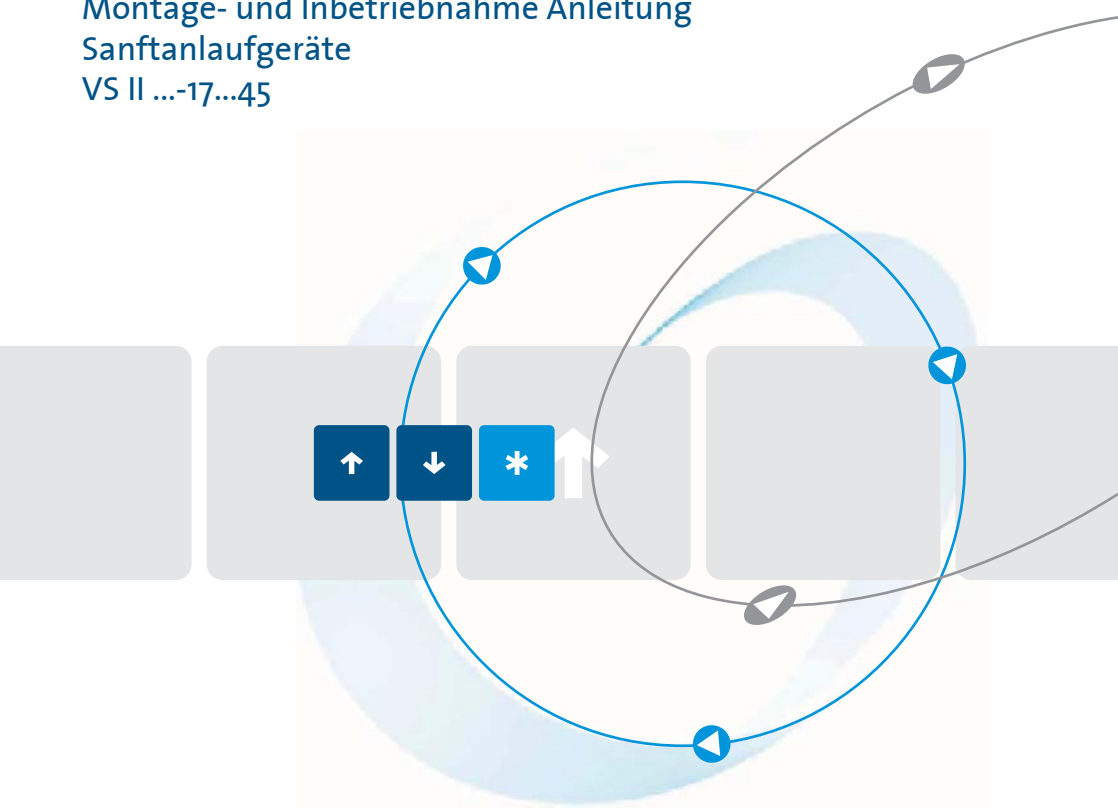


Montage- und Inbetriebnahme Anleitung
Sanftanlaufgeräte
VS II ...-17...45



Stand 07/10 15700.10004

Inhaltsverzeichnis	Seite
1. Sicherheitshinweise	3
2. Konformität	3
3. Allgemeine Beschreibung	4
4. Bestimmungsgemäße Verwendung	4
5. EG-Konformitätserklärung	5
6. Blockschaltbild	6
7. Inbetriebnahme	7
7.1 Montagehinweise	7
7.2 Anschluss	9
7.3 Parametereinstellungen	10
8. Betriebsmeldungen	12
8.1 Option „M“	12
9. Störung	13
9.1 Störungsbeschreibung	13
9.2 Störungsabhilfe	13
9.3 Störung zurücksetzen	14
10. Technische Daten (Standard) *	15
10.1 Umweltbedingungen	16
11. Dimensionierungshinweise	16
11.1 Dimensionierung der Vorsicherungen	16
11.2 Bestimmung der zulässigen Starthäufigkeit:	18
12. Sondergeräte	20
12.1 Geräte mit 230V oder 480V Nennspannung	20
12.2 Geräte mit breitspannungsfähigem Leistungsteil	20
12.3 Geräte mit Sonderspannung $\geq 500V$	21
12.4 Geräte mit Motor-PTC Eingang	21
13. Aufbaurichtlinien	22
13.1 Anschluss	22
13.1.1 Erdung	22
13.1.2 Verdrahtung	22
13.2 Allgemeiner Anschlussplan	23
13.3 Anschlussbeispiele	24
13.4 Motor/ Sanftanlauf in Wurzel 3 Schaltung (nur Geräte mit Option „M“)	25
13.5 Breitspannungsanschluss	25

14. Abmessung	26
15. Sondergeräte	26

Diese Inbetriebnahmeanleitung wurde mit größter Sorgfalt erstellt. Dennoch übernimmt die Firma PETER electronic GmbH & Co. KG keine Haftung für Schäden, die aus eventuell enthaltenen Fehlern resultieren. Technische Änderungen, die einer Verbesserung des Produktes dienen, behalten wir uns vor.

Verwendete Symbole und Abkürzungen

Hinweis: Hinweise erläutern Vorteile bestimmter Einstellungen und helfen Ihnen, den optimalen Nutzen aus dem Gerät zu ziehen.



Warnhinweise: Lesen und befolgen Sie diese sorgfältig!

Warnhinweise sollen Sie vor Gefahr schützen oder Ihnen helfen, eine Beschädigung an dem Gerät zu vermeiden.



Achtung: Lebensgefahr durch Stromschlag!

Wenn Sie dieses Zeichen sehen, dann prüfen Sie stets, ob das Gerät spannungsfrei und gegen versehentliches Einschalten gesichert ist.

1. Sicherheitshinweise



Die beschriebenen Geräte sind Betriebsmittel, die in industriellen Starkstromanlagen eingesetzt werden. Unzulässiges Entfernen von Abdeckungen während des Betriebes kann schwere gesundheitliche Schäden verursachen, da in diesen Geräten spannungsführende Teile mit hohen Spannungen vorhanden sind.

Einstellarbeiten dürfen nur von unterwiesenem Personal unter Berücksichtigung der Sicherheitsvorschriften vorgenommen werden. Montagearbeiten dürfen nur im spannungslosen Zustand erfolgen.

Achten Sie auf eine ordnungsgemäße Erdung aller Antriebskomponenten.

Bevor Sie das Gerät in Betrieb nehmen, lesen Sie bitte sorgfältig diese Inbetriebnahmeanleitung.

Der Anwender hat zudem sicherzustellen, daß die Geräte und die dazugehörigen Komponenten nach öffentlichen, gesetzlichen und technischen Vorschriften montiert und angeschlossen werden. Für Deutschland gelten die VDE-Vorschriften VDE 0100, VDE 0110 (EN 60664), VDE 0160 (EN 50178), VDE 0113 (EN 60204, EN 61310), VDE 0660 (EN 50274) sowie entsprechende Vorschriften von TÜV und Berufsgenossenschaften.

Es muß vom Anwender sichergestellt werden, daß nach einem Ausfall des Gerätes, bei einer Fehlbedienung, bei Ausfall der Steuereinheit usw. der Antrieb in einen sicheren Betriebszustand geführt wird.

Achtung: Auch wenn der Motor steht, ist er **nicht** galvanisch vom Netz getrennt.

2. Konformität

Die Antriebsregler Typ VersiStart II werden im industriellen Sprachgebrauch als "Geräte" bezeichnet, sind aber keine gebrauchsfähigen oder anschlussfähigen Geräte oder Maschinen im Sinne des "Gerätesicherheitsgesetzes", des "EMV-Gesetzes" oder der "EG-Maschinenrichtlinie", sondern Komponenten. Erst durch Einbindung dieser Komponenten in die Konstruktion des Anwenders wird die letztendliche Wirkungsweise festgelegt.

Der bestimmungsgemäße Betrieb der Geräte setzt Stromversorgungsnetze gemäß DIN EN 50160 (IEC38) voraus.

Die Übereinstimmung der Konstruktion des Anwenders mit den bestehenden Rechtsvorschriften liegt im Verantwortungsbereich des Anwenders.

Die Inbetriebnahme ist solange untersagt, bis die Konformität des Endproduktes mit den Richtlinien 2006/42/EG (Maschinen-Richtlinie) und 2006/95/EG (Niederspannungsrichtlinie) festgestellt ist.

3. Allgemeine Beschreibung

Bei den Sanftanlaufgeräten Typ VersiStart II wird die Motorspannung in zwei Phasen (1L1/5L3) durch eine Phasenanschnittsteuerung und Leistungshalbleiter verändert. Ausgehend von einem einstellbaren Startzündwinkel wird der Zündwinkel stetig verkleinert. Die Motorspannung steigt über die eingestellte Hochlaufzeit nach einer Rampenfunktion bis zum Maximalwert an. Nach Ablauf der Anlaufzeit werden die Leistungshalbleiter durch integrierte Relais überbrückt und der Motor wird direkt vom Netz gespeist.

Nach dem Öffnen des Start/Stop-Kontaktes wird der Zündwinkel über eine Rampenfunktion kontinuierlich vergrößert, die Motorspannung dadurch verringert. Der Motor läuft mit der eingestellten Auslaufzeit sanft aus.

Anlaufzeit, Startspannung und Auslaufzeit können getrennt durch jeweils ein Potentiometer eingestellt werden.

Durch Schließen bzw. Öffnen des Kontaktes an den Klemmen X1/X2 wird der Anlauf bzw. Auslauf realisiert.

Die Boostfunktion wird durch Brücken der Klemmen X1/X3 eingeschaltet. Dadurch wird zu Beginn des Sanftanlaufs für 0,5s eine höhere Startspannung auf den Motor geschaltet.

Die Spannungsversorgung der Steuerelektronik erfolgt durch das Leistungsteil. Auf Wunsch kann die Versorgung auch durch ein externes Netzteil (24V min. 150mA DC) realisiert werden.

Die Geräte sind geeignet zum Betrieb von 3phasen Motoren in Stern- oder Dreieckschaltung. Ebenso für die Verschaltung der Motoren in der sogenannten $\sqrt{3}$ -Schaltung.

Für die Verschaltung in $\sqrt{3}$ -Schaltung muss ein Hauptschütz K1 verwendet werden, da eine Motorwicklung direkt zwischen zwei Phasen liegt.

4. Bestimmungsgemäße Verwendung

Die Geräte der Reihe VersiStart II sind elektrische Betriebsmittel zum Einsatz in industriellen Starkstromanlagen. Sie sind für den Einsatz in Maschinen zur Reduzierung des Einschaltmoments bzw. Einschaltstromspitzen sowie des Abschaltmoments von Antrieben mit Drehstrommotoren konzipiert.

Bevorzugte Einsatzbereiche

- Tür- und Torantriebe
 - Pumpen, Ventilatoren, Lüfter
 - Förderanlagen
 - Verpackungsmaschinen
 - Transportanlagen, Fließbänder
 - Maschinenbau
-

5. EG-Konformitätserklärung

EG-Konformitätserklärung 

Der Hersteller / Inverkehrbringer
(in der Gemeinschaft niedergelassene Bevollmächtigte des Herstellers / Inverkehrbringer)

Name / Anschrift: Peter Electronic GmbH & Co.KG
Bruckäcker 9
92348 Berg

erklärt hiermit, dass folgendes Produkt (Gerät, Komponente, Bauteil) in der gelieferten Ausführung

Produktbezeichnung: Sanftanlaufgerät
Serien- / Typenbezeichnung: VS II 230...690 - 17...45; B; M; UL; D; H
Artikelgruppe: 257...
Baujahr: 2005

den Bestimmungen folgender EU-Richtlinien entspricht:

2004/108/EG über die elektromagnetische Verträglichkeit und **2006/95/EG** betreffend elektrische Betriebsmittel zur Verwendung innerhalb bestimmter Spannungsgrenzen

Folgende harmonisierte Normen wurden angewendet:


EN 60947-1: Niederspannungsschaltgeräte 2008 Allgemeine Festlegungen	EN 60947-4-2: Niederspannungsschaltgeräte 2007 Schütze und Motorstarter - Halbleiter-Motor-Steuergeräte und Starter für Wechselspannungen
---	---

Diese EG-Konformitätserklärung verliert ihre Gültigkeit, wenn das Produkt ohne Zustimmung umgebaut oder verändert wird.

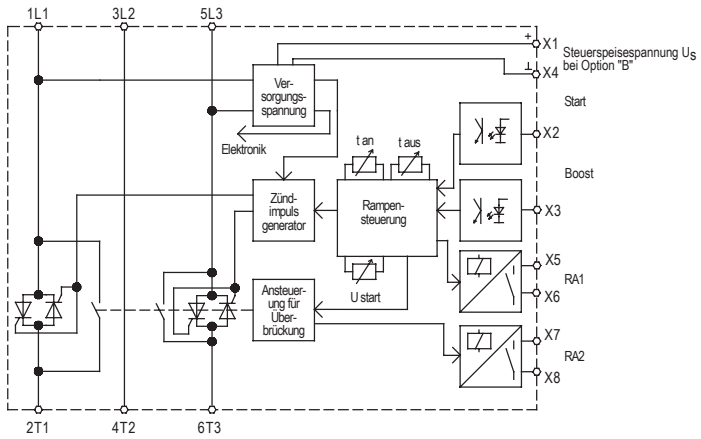
Der Unterzeichner trägt die alleinige Verantwortung für die Ausstellung dieser Erklärung.

Berg, 05.08.2009
(Ort, Datum)

Dr. Thomas Stiller, Geschäftsführer
(Unterzeichner und Funktion des Unterzeichners)


(Unterschrift)

6. Blockschaltbild



7. Inbetriebnahme

Die Inbetriebnahme erfolgt in 3 Schritten:

1. Montage
2. Anschluss und
3. Parametereinstellung



Beachten Sie die maximal zulässigen Anlaufströme (siehe technische Daten Seite 15) .

7.1 Montagehinweise

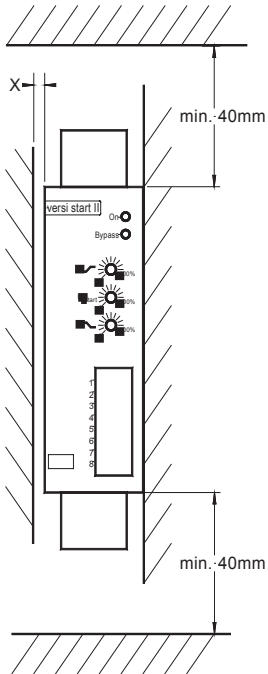


Achtung: Lebensgefahr durch Stromschlag!

Folgende Bedingungen sind für einen ordentlichen Betrieb der VersiStart II einzuhalten:

1. Die Gerätereihe VersiStart II ist unter Überspannungsbedingungen der Kategorie III einzusetzen.
2. Das Gerät darf nur in einer Umgebung mit Verschmutzungsgrad 2 oder besser nach DIN EN 60644-1/IEC664 eingesetzt werden.
3. Das Gerät ist in ein Gehäuse (Schutzart mindestens IP54) einzubauen. Es ist darauf zu achten, dass die durch das Sanftanlaufgerät erzeugte Abwärme durch das Gehäuse abgeführt werden kann.
4. Das Gerät muss frei von Belastungen durch Wasser, Öl, Kohlenstoff, Staub usw. betrieben werden.
5. Einsatz in Nord-Amerika, UL- und CSA-Zulassung.
 - 5.1 Ist geeignet für den Einsatz am Netz mit einem max. Kurzschlußstrom von 5kA eff. (symmetrisch) bis 600V maximal und mit Schutz durch einen Motorschutzschalter Typ N2MB2-AF63-NA.
'Suitable For Use On A Circuit Capable Of Delivering Not More Than 5kA rms Symmetrical Amperes, 600 Volts Maximum' and 'When Protected by A Circuit Breaker type N2MB2-AF63-NA 63A, 600 Volts Maximum.'
 - 5.2 Einsatz nur mit Kupferleitungen 60/75°C oder 75°C.
'Use Copper Conductors 60/75°C, or 75°C only.'

Setzen Sie das Gerät senkrecht auf eine senkrechte Montagefläche. Die Motorklemmen sind nach unten zu montieren. Die Montage erfolgt durch Aufschnappen auf eine 35mm-Hutschiene nach DIN EN 50022. Unterhalb des Gerätes dürfen keine zusätzlichen Wärmequellen wie z.B. Geräte mit hoher Verlustleistung, Heizwiderstände oder ähnliche angeordnet sein.



Abstand X

Bei normalen Antriebsbedingungen können die Geräte Seite an Seite montiert werden.

Bei Anwendungen mit hoher Starthäufigkeit und oder Schweranlauf sollten die Geräte mit ca. 10mm Abstand montiert werden, um eine gute Belüftung des Kühlkörpers zu gewährleisten.



Warnhinweis:

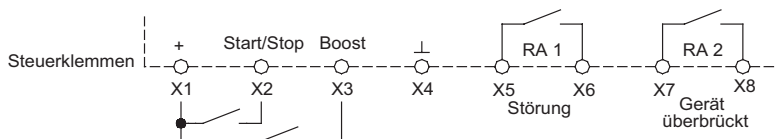
Zur Vermeidung von Wärmestauungen ist zwischen Kabelkanal und Gerät ein Abstand von mindestens 40mm einzuhalten.

7.2 Anschluss

Leistungsteil (siehe auch Anschlussplan)

Klemme 1L1:	Netzspannung L1
Klemme 3L2:	Netzspannung L2
Klemme 5L3:	Netzspannung L3
Erdungsanschluss⊕	PE
Klemme 2T1:	MotorAnschluss U
Klemme 4T2:	MotorAnschluss V
Klemme 6T3:	MotorAnschluss W

Steuerteil



Der Eingangswiderstand der Steuereingänge ist 10kOhm. Zur Ansteuerung müssen Schaltkontakte verwendet werden, welche die niedrigeren Steuerströme sicher schalten können (z.B. AgNi+Au)!

Wird der Kontakt an den Klemmen X1 u. X2 geschlossen, so läuft der Motor mit der eingestellten Anlaufzeitrampe an. Bei geöffnetem Kontakt läuft der Motor mit der eingestellten Auslaufzeitrampe aus.



Achtung: Lebensgefahr durch Stromschlag!

Der Motor ist **nicht** galvanisch vom Netz getrennt.

Wahlweise kann das Gerät auch mit Gleichspannung angesteuert werden.

Wenn nur Sanftanlauf benötigt wird, läßt sich die VersiStart II auch über das Hauptschütz steuern. Dazu müssen die Anschlüsse X1 und X2 überbrückt werden.

Einstellung der Steuerart

Die Gerätereihe VersiStart II kann durch zwei Ansteuerarten gesteuert werden:

1. Ansteuerung mittels Schaltkontakt oder Schalttransistor zwischen Klemme X1 und X2.
2. Ansteuerung mit einer Gleichspannung 10 ... 24VDC zwischen den Klemmen X2 und X4.

Steuerspeisespannung U_S nur bei Breitspannungsgeräten (Option B)

Zwischen den Klemmen X1 (+) und X4 (⊥) muss eine Hilfsspannung mit 24VDC \pm 10%/150mA eingespeist werden.

7.3 Parametereinstellungen

Auf der Frontseite befinden sich 3 Potentiometer, mit denen folgende Einstellungen vorgenommen werden können:

Parameter	Poti	Einstellbereich
Anlaufzeit	t_{Anlauf}	Anlaufzeit von 0,5...10s einstellbar
Startspannung	U_{Start}	40...80% der Nennspannung
Auslaufzeit	t_{Auslauf}	von 0,5...10s einstellbar

Default Einstellung der Potentiometer

- Potentiometer t_{Anlauf} (Anlaufzeit) = Mittelstellung
 Potentiometer U_{Start} (Startspannung) = Linksanschlag
 Potentiometer t_{Auslauf} (Auslaufzeit) = Linksanschlag

Einstellen des Sanftanlaufs

Um das optimale Anlaufverhalten einzustellen, sollten Sie einen Testlauf durchführen. Folgende Grundeinstellungen der Potentiometer sollten Sie abweichend von der Default-Einstellungen vornehmen:

Lüfter, Rollengänge, Förderbänder, etc.	t_{Anlauf} 50%, U_{Start} 0%, t_{Auslauf} 0%
Zentrifugen, Förderschnecken, Mischer, Kompressoren, etc.	t_{Anlauf} 50%, U_{Start} 50%, t_{Auslauf} 50%
Druckpumpen, etc.	t_{Anlauf} 50%, U_{Start} 50%, t_{Auslauf} 50%

Schalten Sie die Versorgungsspannung ein und starten Sie den Anlauf. Beobachten Sie das Anlaufverhalten und passen Sie die entsprechenden Parameter Ihrem Antrieb an. Die Startspannung sollte in jedem Fall mit dem Potentiometer U_{Start} so eingestellt werden, dass der Motor sofort anläuft und ein unnötiges Brummen bei stehendem Motor vermieden wird.

Das Potentiometer t_{Anlauf} ist so einzustellen, dass die gewünschte Anlaufzeit bzw. Anlaufeigenschaft erreicht wird. Die Anlaufzeit sollte immer möglichst kurz gewählt werden, um die thermische Belastung von Gerät und Motor gering zu halten. Dies ergibt bei guten Anlaufeigenschaften kurze Zeiten bis zum Anzug der Überbrückungsrelais und damit geringe Erwärmung der Leistungshalbleiter und des Motors. Dies ist besonders wichtig bei Schweranlauf oder hoher Schalzhäufigkeit. Die Anlaufzeit muss jedoch so eingestellt werden, dass der Motor seine Nenn Drehzahl erreicht hat, bevor die internen Überbrückungsrelais schließen.

Warnhinweis:



Bei zu kurz eingestellter Hochlaufzeit schließen die internen Überbrückungskontakte, **bevor** der Motor die Nenn Drehzahl erreicht hat. Dies kann zu Schäden an den Überbrückungsrelais führen.

Einstellen des Sanftauslaufs

Hinweis: Sanftauslauf ist nur bei Pumpenantrieben oder Anwendungen sinnvoll, bei denen der Antrieb **sofort** nach dem Abschalten zum Stillstand kommt.
Bei Antrieben, die Schwungmassen treiben, ist ein Sanftauslauf nicht sinnvoll.

Hinweis: **Um den Sanftauslauf zu ermöglichen, muss das VersiStart II während der Auslaufphase am Versorgungsnetz eingeschaltet bleiben.**

Die Ausschaltspannung ist bei diesen Geräten fest auf 70% eingestellt.

Das Potentiometer t_{\sim} ist so einzustellen, dass die gewünschte Auslaufzeit bzw. Auslauf-eigenschaft erreicht wird.



Achtung: Lebensgefahr durch Stromschlag!

Auch wenn der Motor steht, ist er **nicht** galvanisch vom Netz getrennt.



Warnhinweis!

Es ist darauf zu achten, dass die angegebene Schalzhäufigkeit nicht überschritten wird!

8. Betriebsmeldungen

Auf der Gerätevorderseite befinden sich 2 Leuchtdioden die folgende Betriebszustände anzeigen:

LED	Betriebszustand
grün	Gerät an Netzspannung angeschlossen
gelb	Anlauf abgeschlossen, Gerät gebrückt
gelb - blinkt mit steigender o. fallender Frequenz	Sanftanlauf / Sanftauslauf
gelb - blinkt mit gleicher Frequenz	Störung

An den Steuerklemmen X5 / X6 (RA 1) und X7 / X8 (RA 2) stehen zwei Melderelais zur Verfügung, die folgende Betriebszustände signalisieren:

RA 1 **Störung**

Der Meldekontakt RA 1 ist im Normalbetrieb geschlossen und öffnet nur, wenn eine Störung auftritt.

RA 2 **Gerät gebrückt**

Die Anlauframpe ist abgelaufen und der Motor liegt an Nennspannung, die Überbrückungsrelais sind geschlossen.

8.1 Option „M“

Bei Geräten mit der Option „M“ wird der Meldekontakt RA 2 mit Beginn des Sanftanlaufs geschlossen und öffnet wieder nach Ende des Sanftauslaufs.

9. Störung

Die Gerätereihe VersiStart II überwacht verschiedene Störungszustände. Wird eine Störung erkannt, signalisiert das Gerät den Fehler durch Blinken der gelben LED mit gleichbleibender Frequenz. Bei Störung wird das Melderelais RA 1 geöffnet. Durch unterschiedliche Blinkfrequenzen der gelben LED werden verschiedene Fehlerzustände angezeigt.

9.1 Störungsbeschreibung

Fehler	LED	Betriebszustand
1	Gelbe LED blinkt 2x wiederholt mit kurzer Pause	Kühlkörpertemperatur zu hoch/Gerät thermisch überlastet, bzw. bei Geräten mit Motor-PTC (siehe Kapitel 12.4 auf Seite 21) Motortemperatur zu hoch.
2	Gelbe LED blinkt 3x wiederholt mit kurzer Pause	Elektronikfehler
3	Gelbe LED blinkt 4x wiederholt mit kurzer Pause	Phasen- / Zündfehler in Phase 1
4	Gelbe LED blinkt 5x wiederholt mit kurzer Pause	Phasen- / Zündfehler in Phase 3
5	Gelbe LED blinkt 6x wiederholt mit kurzer Pause	Motorphasenfehler / Leistungshalbleiter defekt in Phase 1
6	Gelbe LED blinkt 7x wiederholt mit kurzer Pause	Motorphasenfehler/ Leistungshalbleiter defekt in Phase 3
7	Gelbe LED blinkt 8x wiederholt mit kurzer Pause	allgemeiner Synchronisationsfehler Netz- oder Motorkreis fehlerhaft

9.2 Störungsabhilfe

Im Fehlerfall gehen Sie wie folgt vor:

- Fehler 1: Kontrollieren Sie die Starthäufigkeit und den Anlaufstrom bzw. max. Umgebungstemperatur. Gerät abkühlen lassen. Der Abführung der Wärme kann durch forcierte Kühlung mit einem unter dem Gerät montierten Lüfter verbessert werden.
- Fehler 2: Defekt in der internen Steuerelektronik. Gerät beim Hersteller überprüfen lassen.
- Fehler 3/4: Leistungsversorgung ausgefallen, Motorleitung unterbrochen, Leistungshalbleiter defekt, Motor defekt. Motor und Verdrahtung prüfen. Gerät zur Überprüfung zum Hersteller schicken.
- Fehler 5/6: Leistungsversorgung ausgefallen, Leistungshalbleiter zünden nicht. Motorleistung zu klein. Prüfen, ob Motor zur Geräteleistung passt. Leistungshalbleiter defekt. Gerät beim Hersteller überprüfen lassen.
- Fehler 7: Netz- oder Motorverdrahtung unterbrochen. Leistungshalbleiter defekt. Verdrahtung prüfen. Gerät zur Überprüfung zum Hersteller schicken.

9.3 Störung zurücksetzen

Um eine Gerätestörung zurück zu setzen, muss die Versorgungsspannung abgeschaltet werden. Nach Behebung der Störungsursache durch geschultes Fachpersonal kann die Versorgungsspannung wieder zugeschaltet werden. Das Gerät arbeitet wieder im Normalbetrieb.

Bei Geräten mit Option B (breitspannungsfähiges Leistungsteil) muss zum Rücksetzen der Geräte die Speisespannung U_S an den Klemmen X1 und X4 abgeschaltet werden.

10. Technische Daten (Standard) *

Typenbezeichnung	VersiStart			
	VS II 400-17	VS II 400-25	VS II 400-32	VS II 400-45
Netz / Motor - Spannung gemäß DIN EN 50160 (IEC 38)	400V ±10% 50/60Hz			
Steuerspeisespannung U _S nur bei Option B	24VDC ±10%/150mA			
max. Motorleistung bei 380/415V (Bemessungsleistung)	7,5kW	11kW	15kW	22kW
Gerätenennstrom	17A	25A	32A	45A
max. Verlustleistung - im Betrieb - im Standby	29,5W 7,5W	29,5W 7,5W	29,5W 7,5W	27W 7,5W
Minimale Motorlast	20% der Gerätenennleistung			
Anlaufzeit	0,5 ... 10s			
Startspannung	40 ... 80% der Nennspannung			
Auslaufzeit	0,5 ... 10s			
Wiederholbereitschaft	200ms			
Max. Schalthäufigkeit 3x I _e und t _{on} 5s	50/h	35/h	25/h	10/h
Anschlussquerschnitt: Steuerklemmen Leistungsklemmen	1,5mm ² 6mm ²		1,5mm ² 16mm ²	
Anzugsmoment	1,2-1,5 Nm 11-13 lbs in			1,5-1,7 Nm 13-15 lbs in
I ² t - Leistungshalbleiter	4900A ² s	4900A ² s	6050A ² s	6600A ² s
Kontaktbelastbarkeit der Ausgabereleis RA 1/RA 2	3A/250V AC 3A/30V DC			
Eingangswiderstand Steuereingänge	10kOhm			
Stoßspannungsfestigkeit	4kV			
Gewicht	1kg			
Sonderspannungen (optional)	230V / 480V / Breitspannung 400-600V mit Steuerspeisespannung U _S 24VDC/150mA (Option B)			

* Bei Sonderspannungen bitte Beiblatt beachten.

10.1 Umweltbedingungen

Lagertemperatur	-25 ... 70°C
Umgebungstemperatur	0 ... 45°C bis 1000m Einbauhöhe, nicht betauend
Leistungsreduzierung ¹⁾	größer 45°C - 2% je 1°C bis max. 60°C und Einbauhöhen über 1000m -2% je 100m
Schutzart	IP 20
Umgebung	Überspannungskategorie III (TT / TN-Netze) Verschmutzungsgrad 2
Installationsklasse	3

¹⁾ Die Reduzierungen beziehen sich auf die Bemessungsleistung.

11. Dimensionierungshinweise

11.1 Dimensionierung der Vorsicherungen

Die Vorsicherungen F können anhand folgender Anleitung dimensioniert werden:

Grundsätzlich hat der Anwender zwei Möglichkeiten der Absicherung:

1. Eine Absicherung entsprechend Zuordnungsart „1“ nach DIN EN 60947-4-2.
Das Gerät VersiStart II darf nach einem Kurzschluss funktionsunfähig sein und Wartungsarbeiten sind möglich.
2. Eine Absicherung entsprechend Zuordnungsart „2“ nach DIN EN 60947-4-2.
Das Gerät muss nach einem Kurzschluss für den weiteren Gebrauch geeignet sein. Es ist jedoch die Gefahr des Verschweißens der Überbrückungs- bzw. der Bremsrelais gegeben. Nach Möglichkeit sind deshalb diese Kontakte vor einer erneuten Netzzuschaltung zu überprüfen. Ist eine Überprüfung durch den Anwender nicht möglich, muss das Gerät zur Überprüfung zum Hersteller.

Nachfolgende Dimensionierungshinweise beziehen sich auf folgende Betriebsbedingungen:

- Verwendung von Standard Asynchronmotoren
- Standard Anlauf- bzw. Auslaufzeiten
- Schalthäufigkeit nicht höher als im Datenblatt angegeben

Absicherung entsprechend Zuordnungsart „1“

Als Vorsicherung werden Leitungsschutzsicherungen (Betriebsklasse gL) oder Sicherungsautomaten mit Auslösecharakteristik K empfohlen. Bei Sicherungsautomaten ist auf die Auslösecharakteristik der Baureihe zu achten. Die Auslösezeit sollte bei $2x I_n$ mindestens 20s betragen (I_1).

Die Sicherungswerte werden unter Berücksichtigung des Leitungsquerschnitts der Verdrahtung bestimmt. Abhängig vom Motornennstrom, des maximal auftretenden Anlaufstromes (in der Regel bis zum 5fachen Gerätenennstrom) und der Starthäufigkeit, wird der Verdrahtungsquerschnitt festgelegt. Tabelle 1 gibt Werte für einen Großteil der Anwendungen mit 3fachem Nennstrom als mittleren Anlaufstrom und max. 10s Anlaufzeit vor. Bei Parameterwerten, die darüber liegen, muss der Sicherungswert eventuell angepasst werden.

Hinweis: Verdrahtungsquerschnitt entsprechend DIN VDE 0100-430 und DIN EN 57100-430.

Gerätenennstrom (techn. Daten)	Geräte Typ	Sicherungswert bei Zuordnungsart 1	Starthäufigkeit Starts/h
17A	VS II ...-17	25A	40
25A	VS II ...-25	35/40A	30
32A	VS II ...-32	50A	20
45A	VS II ...-45	63A	20

Tabelle 1

Absicherung entsprechend Zuordnungsart „2“:

Zum Schutz der Leistungshalbleiter sind Sicherungen der Betriebsklasse gR erforderlich (Halbleiterschutzsicherungen, Superflinke Sicherungen). Da diese Sicherungen aber keinen Leitungsschutz gewährleisten, müssen zusätzlich Leitungsschutzsicherungen (Betriebsklasse gL) eingesetzt werden.

Als Sicherungen zum Halbleiterschutz müssen gR - Sicherungen ausgewählt werden, deren Ausschalt I^2t -Wert ca. 10-15% unter dem I^2t -Wert des Leistungshalbleiters liegt (siehe technische Daten). Der Stromwert der ausgewählten Sicherung sollte dabei nicht kleiner als der zu erwartende Anlaufstrom sein.

Hinweise:

1. Der Einsatz von Halbleiterschutzsicherungen wird von PETER electronic nicht vorgeschrieben. Ausnahmen gibt es bei einigen UL oder CSA zugelassenen Geräten. In diesem Fall wird in der Inbetriebnahmeanleitung darauf hingewiesen.
2. Mit den Angaben des I^2t -Wertes der Leistungshalbleiter, der Anlaufzeit und eventuell des max. Anlaufstromes, ist der Sicherungslieferant in der Lage, eine geeignete Type auszuwählen. Wegen der großen Anzahl von Herstellern, Baugrößen und Typen ist eine Sicherungsempfehlung durch PETER electronic nicht sinnvoll.
3. Wird der Sicherungswert oder der Ausschalt I^2t -Wert zu klein gewählt, kann die Halbleitersicherung während der Startphase oder dem Sanftauslauf auslösen.

11.2 Bestimmung der zulässigen Starthäufigkeit:

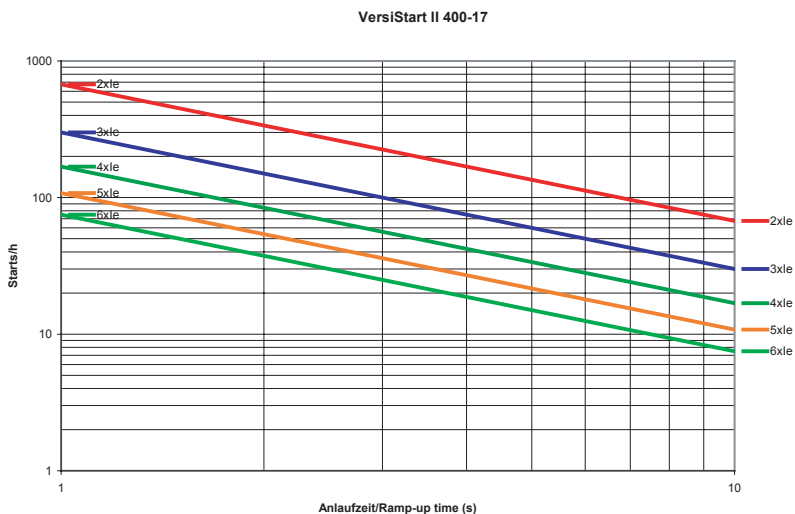
Die Starthäufigkeit ist abhängig:

1. vom Anlaufstrom bzw. der Verlustleistung über den Leistungshalbleitern
2. von der Stromtragfähigkeit und der Temperaturerhöhung der Leistungshalbleiter
3. von der Fähigkeit des Kühlkörpers, die Verlustleistung aufzunehmen und die Temperaturerhöhung an die Umgebung abzugeben

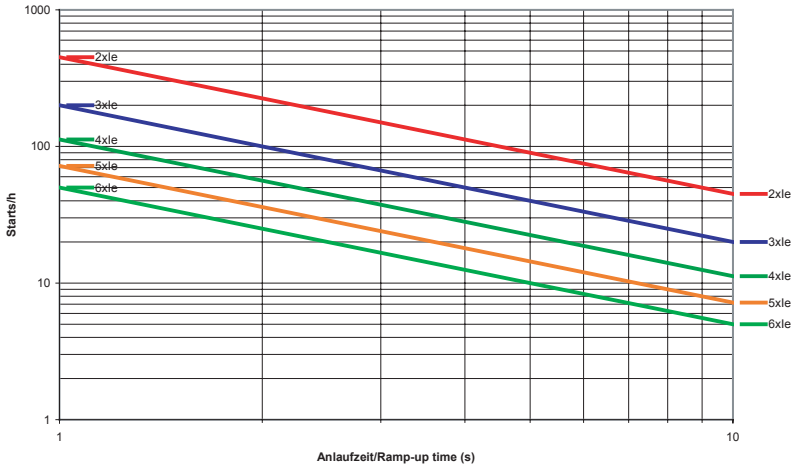
Die nachfolgenden Diagramme sollen Hilfestellung geben, bei gegebenem max. Anlaufstrom die max. Starthäufigkeit pro Stunde bei verschiedenen Anlaufzeiten zu ermitteln.

Sollte die gewünschte Starthäufigkeit nicht erreicht werden, dann muss eine andere Gerätereihe gewählt werden.

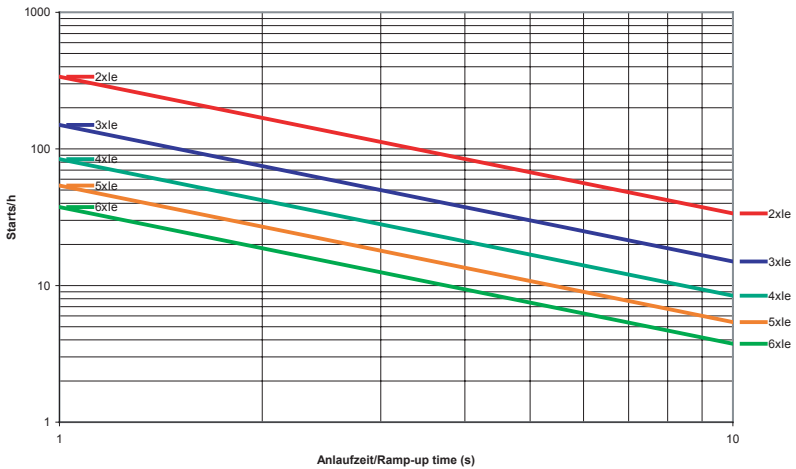
Beispiel: In einem Antrieb soll ein 15 kW Motor gestartet werden. Es wurde ein max. Anlaufstrom von 120A gemessen. Dies entspricht ca. dem 4-fachen Nennstrom. Zum Einsatz kommt ein VSII 400-32. Aus der entsprechenden Tabelle kann nun eine max. Starthäufigkeit pro Stunde zwischen 280 bei 1s Anlaufzeit und 28 bei 10s Anlaufzeit abgelesen werden.



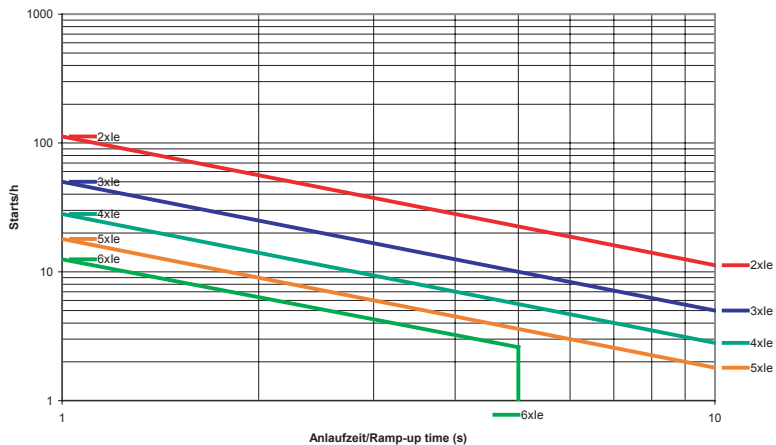
VersiStart II 400-25



VersiStart II 400-32



VersiStart II 400-45



12. Sondergeräte

Die Bemessungsspannung eines Sonderspannungsgerätes ist aus dem Typenschild ersichtlich. Bei Geräten mit Spannungen < 400V ist darauf zu achten, dass die Gerätebemessungsleistung und die Motorleistung nicht identisch ist. Ausschlaggebend ist der Gerätenennstrom sowie der Motorstrom laut Typenschild.

12.1 Geräte mit 230V oder 480V Nennspannung

Es ist darauf zu achten, dass an den Klemmen L1, L2, L3 die Netzspannungshöhe angeschlossen wird, welche auf dem Typenschild angegeben ist.

Die weitere Inbetriebnahme ist wie bei Standardgeräten durchzuführen.

12.2 Geräte mit breitspannungsfähigem Leistungsteil

Bei breitspannungsfähigen Geräten¹ ist der Spannungsbereich für die Leistungsversorgung 200V ... 480V. Zum Betrieb der Geräte muss außerdem eine Steuerspeisespannung U_S von 24VDC $\pm 10\%$ /150mA an die Klemmen X1 (+24V) und X4 (\perp) angeschlossen werden.

Achtung!



Diese Geräte werden durch Ab- und Zuschalten der Hilfsspannung rückgesetzt.

Die weitere Inbetriebnahme ist wie bei Standardgeräten durchzuführen.

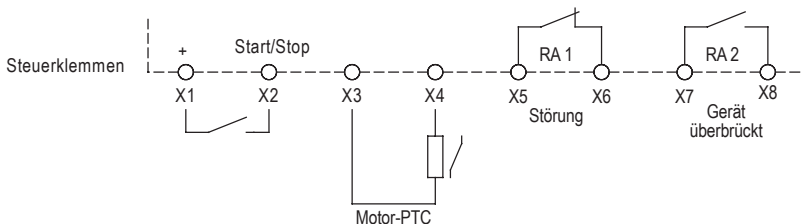
1. bei Option „B“

12.3 Geräte mit Sonderspannung $\geq 500V$

Bei Geräten $\geq 500V$ sind Leistungshalbleiter mit höherer Sperrspannung eingebaut. Anschluss und Inbetriebnahme sind wie bei Geräten mit breitspannungsfähigem Leistungsteil vorzunehmen.

12.4 Geräte mit Motor-PTC Eingang

Bei diesen Geräten besteht die Möglichkeit einen Motor-PTC zur Motortemperaturüberwachung anzuschließen. Die Sensorleitungen des Motor-PTC werden an die Klemmen X3 und X4 (\perp) angeschlossen.



Überschreitet die Motortemperatur die Schaltschwelle, dann löst der Motor-PTC eine Störung aus. Das Sanftanlaufgerät schaltet den Motor ab und wird im Störungsmodus verriegelt. Durch wiederholtes zweimaliges blinken der gelben LED und durch Öffnen des Relaiskontaktes zwischen den Klemmen X5 und X6 wird die Störung signalisiert.

Lassen Sie den Motor abkühlen, stellen Sie die Ursache fest und beseitigen die Ursache für die starke Motorerwärmung. Das Sanftanlaufgerät wird durch Abschalten der Versorgungsspannung aus dem Störungsmodus wieder in den Betriebsmodus rückgesetzt.



Achtung!

Zur Vermeidung von EMV-Einkopplungen in die Elektronik und den damit verbundenen Störungen, dürfen zum Anschluss des Temperatursensors an das Sanftanlaufgerät keine freien, ungeschirmten, Adern im Motorkabel benutzt werden.

Der Temperatursensor sollte durch ein separates - möglichst geschirmtes - Kabel mit dem Sanftanlaufgerät verbunden werden. wobei die Leitungsenden sauber abzuschließen sind und darauf zu achten ist, dass ungeschirmte Leitungen möglichst kurz sind.

Das Sensorkabel ist - so weit möglich - getrennt von den Leistungskabeln in separaten Installationskanälen zu verlegen. Kreuzungen zwischen Leistungs- und Steuerkabeln sollten im 90°-Winkel angelegt werden.

13. Aufbaurichtlinien

Die Geräte sind gemäß Punkt 2 und Punkt 4 in einen Schaltkasten bzw. Schaltschrank einzubauen. Es ist darauf zu achten, dass der Schaltschrank die entstehende Verlustleistung abführen kann (siehe techn. Daten).

13.1 Anschluss

Das Gerät ist nach beiliegendem Anschlussplan zu installieren. Eine andere Beschaltung bedarf der Rücksprache.

13.1.1 Erdung

Die vorgesehene elektrische Erdung gewährleistet niedrigen Impedanzanschluss zwischen allen Metalloberflächen. Neben der elektrischen Sicherheit und Isolation hat die Erdung auch den Vorteil, dass der HF-Strom durch die Struktur der Ausrüstung fließt und nicht durch die empfindlichen Schaltkreise, was zu Störungen führen könnte. Gerade darum ist es wichtig, dass separate Erdungsleiter für jedes Teil der Anlage vorgesehen werden und alle an einem zentralen „Sternpunkt“ angeschlossen werden.

13.1.2 Verdrahtung

Zur Vermeidung von EMV-Einkopplungen in die Elektronik und den damit verbundenen Störungen, muss darauf geachtet werden, dass die Steuerleitungen soweit wie möglich getrennt von den Leistungskabeln in separaten Installationskanälen verlegt werden. Kreuzen sich Steuerleitungen mit Leistungskabeln, so sind sie zueinander in einem Winkel von 90° zu verlegen (Bild 3). Beim Anschluss von geschirmten Kabeln sind die ungeschirmten Leistungsenden so kurz wie möglich zu halten. Der großflächige Schirmanschluss muss sich unbedingt am Schirmende befinden, er kann an geeigneter Position - einige Zentimeter entfernt - angeschlossen werden (Bild 4).

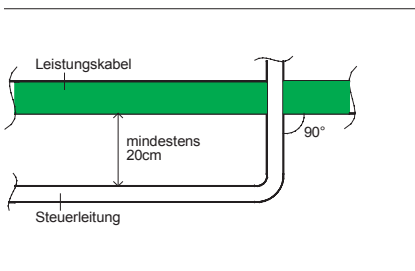


Bild 3

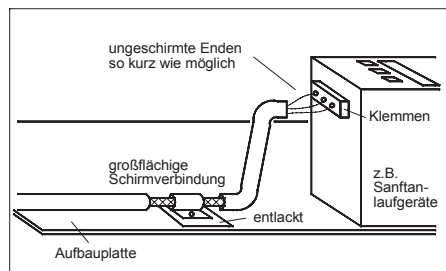


Bild 4



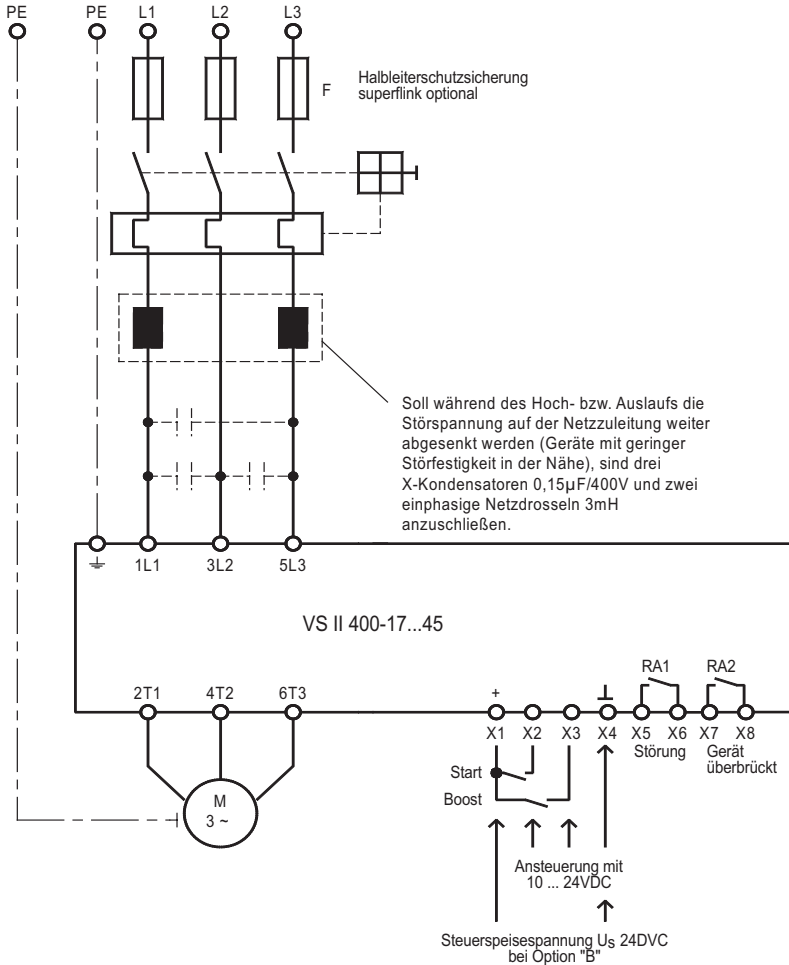
Achtung!

Die Schutzleiterverbindung zum Motor darf nicht in geschirmten Motorkabeln verlegt werden, sondern separat mit entsprechendem Querschnitt. Die einzelnen Erdungssysteme, Leistungserde, Schutzerde, Digitalerde und Analogerde sollten durch geeignete Sternpunktverdrahtung getrennt verlegt werden.

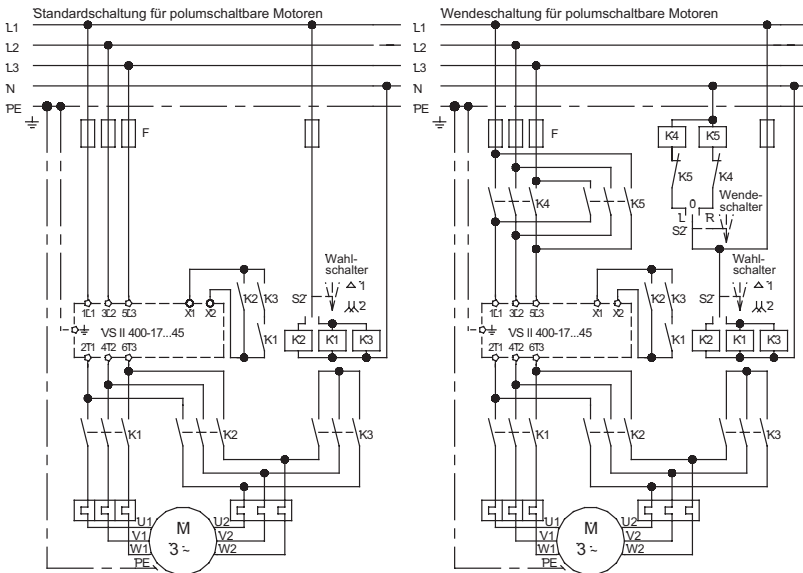
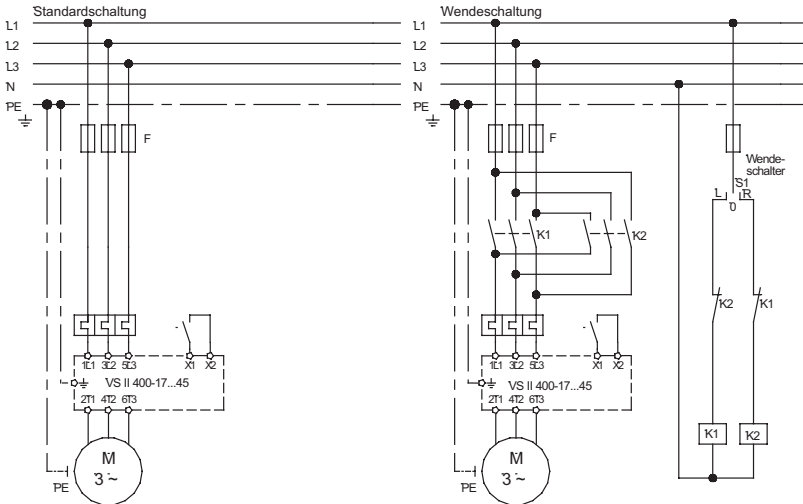
Hinweis: Auf unserer Homepage unter www.peter-electronic.com finden Sie weitere Schaltungsvorschläge für Sonderschaltungen.

Hinweis: Vor Inbetriebnahme des VersiStart II ist die Verdrahtung zu überprüfen.

13.2 Allgemeiner Anschlussplan



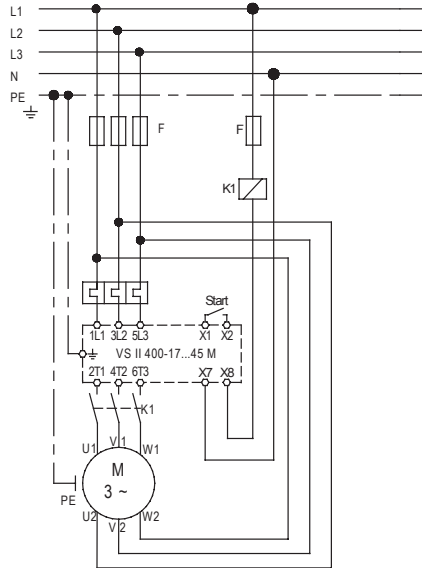
13.3 Anschlussbeispiele



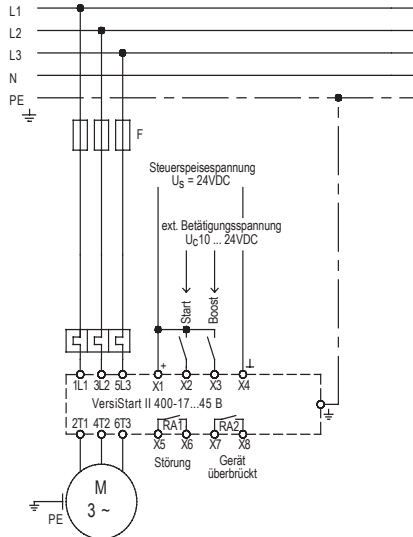
für polumschaltbare Motoren Trimmer t aus 0 (Linksanschlag)

Weitere Anschlussbeispiele finden Sie im Internet unter www.peter-electronic.com

13.4 Motor/ Sanftanlauf in Wurzel 3 Schaltung (nur Geräte mit Option „M“)

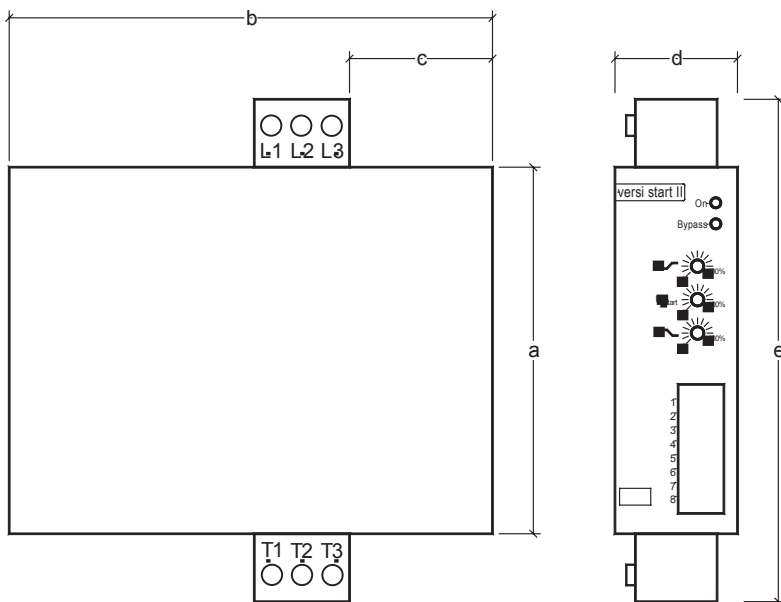


13.5 Breitspannungsanschluss



Weitere Anschlussbeispiele finden Sie im Internet unter www.peter-electronic.com

14. Abmessung



Einbaumaße	a	b	c	d	e
VS II ...-17...32	125	158	53	45	173
VS II ...-45	125	158	53	52,5	178

Alle Maße in mm.

15. Sondergeräte

Siehe Beiblatt.